

**СДЕЛАНО
В РОССИИ**

ДЖИЛЕКС®
ГАРАНТИЯ КАЧЕСТВА

ИНСТРУКЦИЯ ПО ЭКСПЛУАТАЦИИ

КОРПУС ДЛЯ КАРТРИДЖНОГО ФИЛЬТРА

**СДЕЛАНО
В РОССИИ**



Рисунок 1

1. ОБЩИЕ ДАННЫЕ

1.1 Область применения

Корпус для картриджного фильтра (далее по тексту - корпус фильтра) (рисунок 1) предназначен для размещения в нём картриджей или фильтрующей засыпки для очистки воды от механических частиц (ржавчины, песка, ила и др.), а также хлорорганических соединений, нефтепродуктов, пестицидов, тяжёлых металлов, растворённого железа и иных органических и неорганических веществ в зависимости от моделей установленных в них картриджей для очистки воды (далее по тексту - фильтрующих элементов).

Корпуса фильтра производятся двух модификаций: BIG BLUE и SLIMLINE.

1.2 Данные об изделии

Пример обозначения:

КОРПУС ДЛЯ КАРТРИДЖНОГО ФИЛЬТРА 1*М 20"*** Т**** 2***** В*******

- * обозначение диаметра трубной цилиндрической резьбы входного/выходного отверстий ($\frac{1}{2}$ " , $\frac{3}{4}$ " , 1").
- ** индекс М – обозначает внутреннюю резьбу, П – наружную.
- *** 10" и 20" – высота колб в дюймах (только для корпусов модификаций BIG BLUE, для корпусов SLIMLINE индекс не указывается).
- **** способ подключения к магистрали: без индекса – ось входного и выходного патрубков находится в плоскости симметрии колбы

и расположена горизонтально, индекс В – с вертикальным подключением, индекс Т – с тыльным/торцевым подключением.

- ***** количество ступеней фильтрации: без индекса – одна ступень, с индексом 2 – две ступени, с индексом 3 – три ступени.
- ***** с противоположным расположением парных корпусов – с индексом В (после обозначения количества ступеней).

2. БЕЗОПАСНОСТЬ

В рекомендациях по безопасности, несоблюдение которых может повлечь за собой угрозу для функционирования корпуса картриджного фильтра, указано слово: **ВНИМАНИЕ!**

Установка изделия должна производиться специалистом, обладающим соответствующей квалификацией.

Своевременно производите замену картриджей с выработанным ресурсом.

Не разбирайте систему, предварительно не отключив от неё подачу воды.

Неправильная установка может привести к аварии в водопроводной системе домашнего водоснабжения и имущественному ущербу.

При возможном понижении температуры ниже 0°C в помещении, где установлен корпус фильтра, необходимо обеспечить защиту от замерзания воды, так как это приведет к разрушению корпуса фильтра.

3. ТРАНСПОРТИРОВАНИЕ И ХРАНЕНИЕ

Корпус фильтра может транспортироваться любым видом транспорта. Транспортирование и погрузочно-разгрузочные работы следует проводить без резких толчков и ударов в целях обеспечения сохранности корпуса фильтра с соблюдением требований согласно нанесенной маркировке.

Условия транспортирования и хранения корпуса фильтра должны исключать воздействие атмосферных осадков. Разрешенный диапазон температуры транспортировки и хранения от - 50 до + 50 °С.

4. ТЕХНИЧЕСКОЕ ОПИСАНИЕ ИЗДЕЛИЯ

| Модификация корпуса фильтра | Высота колбы, дюймов | Максимальное давление воды, бар | Присоединительный размер, дюйм | Допустимая температура воды, °С |
|-----------------------------|----------------------|---------------------------------|--------------------------------|---------------------------------|
| SLIMLINE | 10 | 10 | 1/2 М, 1/2 П | от +1 до +40°С |
| | | | 3/4 М, 3/4 П | |
| | | | 1 М, 1 П | |
| BIG BLUE | 10 | 10 | 1/2 М, 1/2 П | |
| | | | 3/4 М, 3/4 П | |
| | | | 1 М, 1 П | |
| BIG BLUE | 20 | 10 | 1/2 М, 1/2 П | |
| | | | 3/4 М, 3/4 П | |
| | | | 1 М, 1 П | |

5. МОНТАЖ

1. Корпус фильтра с соответствующим(и) картриджем(ами) подключается к водопроводу с холодной водой для питьевого водоснабжения (рисунки 2; 3).
2. До начала установки перекройте водопровод и сбросьте избыточное давление, открыв краны после места установки корпуса фильтра. Модели с индексом В предназначены для установки корпуса фильтра на вертикальный трубопровод.
3. Определите место на стене для установки кронштейна. Крепление кронштейна должно быть достаточно прочным. В моделях с индексом Т – кронштейн является одним целым с крышкой корпуса фильтра.
4. Просверлите в стене отверстия так, чтобы они совпадали с отверстиями в кронштейне. Закрепите кронштейн на стене.
5. Присоедините крышку к кронштейну до совмещения отверстий в крышке и кронштейне и закрепите винтами (входят в комплект поставки). Учитывайте удобство доступа к корпусу фильтра при смене фильтрующего элемента. Под корпусом фильтра следует оставить не менее 80 мм свободного пространства.

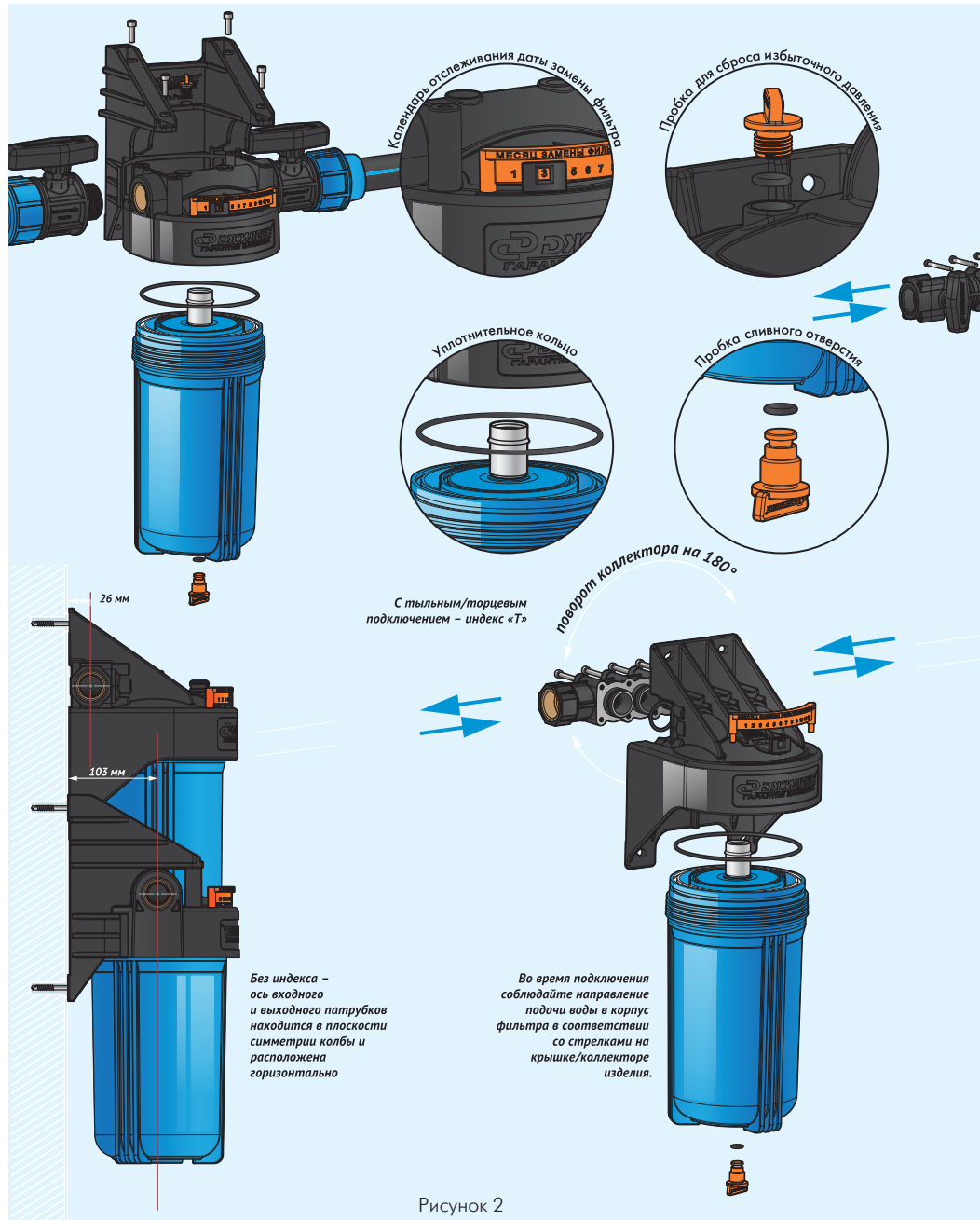
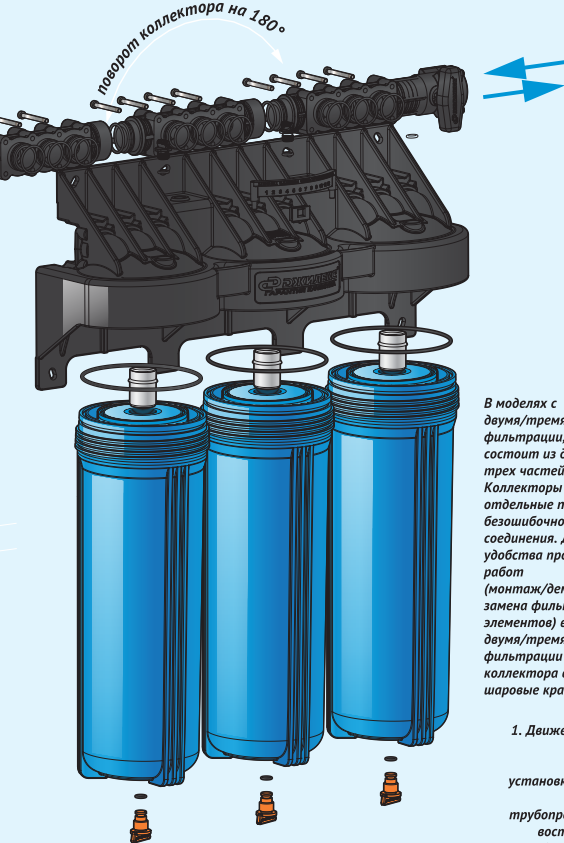
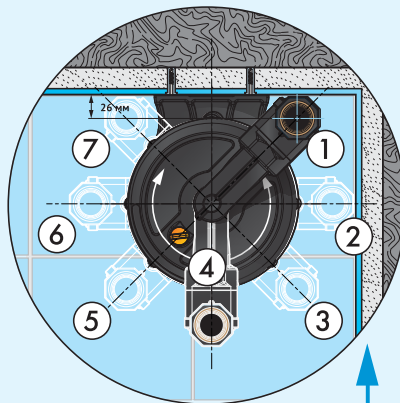


Рисунок 2

В моделях с индексом «Т» для изменения направления подачи воды служит коллектор. Чтобы изменить направление, требуется выкрутить все винты. Снять коллектор, потянув на себя. Развернуть коллектор на 180° и установить его, закрутив все винты. На концах коллектора встроены шаровые краны.



ВНИМАНИЕ!
Под корпусом фильтра следует оставить не менее 80 мм свободного пространства.



В моделях с двумя/тремя ступенями фильтрации, коллектор состоит из двух или трех частей. Коллекторы имеют отдельные пазы для безошибочного соединения. Для удобства проводимых работ (монтаж/демонтаж, замена фильтрующих элементов) в моделях с двумя/тремя ступенями фильтрации на концах коллектора встроены шаровые краны.

1. Движение **ВВЕРХ!** Модели с индексом «В» предназначены для установки корпуса фильтра на вертикальный трубопровод, что особенно востребовано в домах с общим водоснабжением.
2. Ошибиться будет сложно! В моделях с индексом «В» - направление подачи воды строго снизу вверх. Специальный паз коллектора позволяет сделать это правильно.
3. Семь положений поворота крышки в горизонтальной плоскости позволяют установить корпус фильтра в магистраль, проложенную в труднодоступных местах.

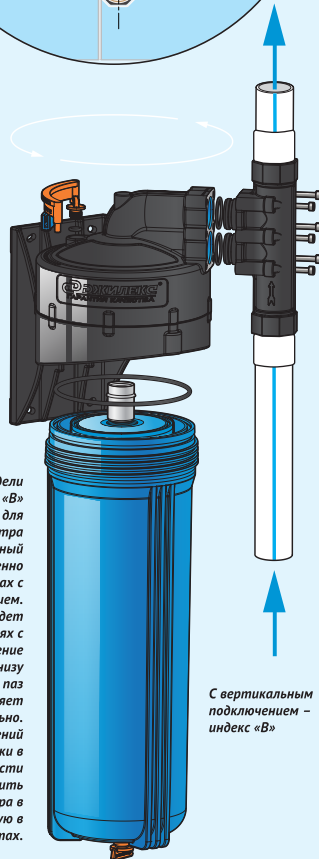


Рисунок 3

6. Во время подключения соблюдайте направление подачи воды в корпус фильтра в соответствии со стрелками на крышке/коллекторе изделия. В моделях с индексом Т для изменения направления подачи воды служит коллектор. Чтобы изменить направление требуется:

- а) Выкрутить все винты.
- б) Снять, потянув на себя, коллектор.
- в) Развернуть коллектор на 180°.
- г) Установить коллектор, предварительно смазав резиновые кольца силиконовой смазкой или мыльным раствором.
- д) Закрутить все винты.

В моделях с двумя/тремя степенями фильтрации коллектор состоит из двух или трех частей. Коллекторы имеют отдельные пазы для безошибочного соединения. Для удобства проводимых работ (монтаж/демонтаж, замена фильтрующих элементов) в моделях с двумя/тремя степенями фильтрации на концах коллектора встроены шаровые краны.

7. Установите сменный фильтрующий элемент в корпус фильтра (раздел 6.1)

ВНИМАНИЕ!

В моделях с индексом «В» - направление подачи воды строго снизу вверх.

ВНИМАНИЕ! Чтобы не допустить завинчивания штуцеров не по резьбе, оставляйте начало заходного витка свободным от ленты ФУМ (фторопластовый уплотнительный материал) и других уплотнительных материалов. По окончании установки сменного фильтрующего элемента в корпус фильтра произведите подачу воды и убедитесь, что корпус фильтра герметичен. При обнаружении протечек перекройте подачу воды. Сбросьте избыточное давление и подтяните соединения.

Корпус фильтра готов к работе.

6. ОБСЛУЖИВАНИЕ

6.1 Установка и замена фильтрующего элемента

Чтобы качество очищенной воды оставалось высоким, необходимо регулярно заменять фильтрующий элемент.

Сроки замены фильтрующего элемента определяются в зависимости от качества исходной воды и интенсивности использования фильтра. Для удобства отслеживания последней замены фильтрующего элемента на крышке корпуса фильтра установлена площадка со шкалой (датировкой) и ползунком для фиксации месяца замены фильтрующего элемента (за исключением модификации корпуса фильтра SLIMLINE).

Срок использования фильтрующего элемента, независимо от режима использования фильтра и качества исходной воды, не должен превышать 6 месяцев. Это связано с опасностью бактериологического загрязнения фильтрующего элемента.

Не реже одного раза в 6 месяцев, а также после выработки ресурса, определяемого по счетчику воды (приобретается дополнительно), или при существенном уменьшении производительности корпуса фильтра, фильтрующий элемент подлежит замене.

1. Для замены фильтрующего элемента перекройте подачу воды к корпусу фильтра. Подставьте емкость для приема остаточной воды из корпуса фильтра.
2. Сбросьте избыточное давление. Для этого откройте кран в самой нижней точке системы водоснабжения и выкрутите пробку, находящуюся в верхней части крышки.
3. Слейте остатки воды из корпуса фильтра, выкрутив пробку, находящуюся в нижней части колбы.
4. Для модификаций корпусов фильтра BIG BLUE 10" и 20" - отверните колбу от крышки с помощью пластикового ключа.
5. Для модификации корпуса фильтра SLIMLINE - отверните накидную гайку колбы фильтра от крышки с помощью пластикового ключа.
6. Снимите колбу и выньте фильтрующий элемент.

7. Снимите уплотнительное кольцо.

8. Промойте теплой водой внутренние поверхности крышки, колбы и уплотнительное кольцо.

9. Установите новый фильтрующий элемент в корпус фильтра, предварительно сняв с него защитную пленку.

ВНИМАНИЕ! Проставка(и) (рисунок 4), идущая(ие) в комплекте (за исключением модификации корпуса фильтра SLIMLINE) позволяет произвести правильную установку фильтрующего элемента из вспененного полипропилена (или прочих фильтрующих элементов, без сердечника) в пазы крышки и колбы.

Правильная центровка картриджа обеспечивает необходимое качество очистки из-за корректного протекания воды через колбу и фильтрующий элемент.

9. Сухое уплотнительное кольцо смажьте силиконовой смазкой и плотно уложите в канавку колбы.

10. Для модификаций корпусов фильтра BIG BLUE 10" и 20" – наверните колбу с фильтрующим элементом на крышку руками до упора, затем затяните с помощью ключа.

10.1. Для модификации корпуса фильтра SLIMLINE – установите колбу с фильтрующим элементом в верхнюю крышку и закрепите ее накидной гайкой с помощью ключа.

11. Открыв подачу воды, проверьте герметичность соединения колбы и крышки. При обнаружении протечек перекройте подачу воды, сбросьте избыточное давление и подтяните соединения.

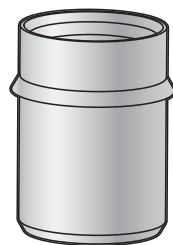


Рисунок 4

ВНИМАНИЕ! После установки корпуса фильтра или замены фильтрующего элемента(ов) не оставляйте изделие без присмотра в течение 2-х часов: удостоверьтесь, что изделие функционирует исправно и отсутствуют течи воды в местах соединений.

Во избежание возникновения повреждений и утечек не производите самостоятельную установку корпуса фильтра. Воспользуйтесь услугами специалиста, обладающего соответствующей квалификацией.

Своевременно производите замену фильтрующего(их) элемента(ов) для обеспечения высокого качества отфильтрованной воды.

Установите корпус фильтра в месте, недоступном для детей.
Перекрывайте подачу воды в корпус фильтра, если не планируете пользоваться им в течение долгого времени.

7. ГАРАНТИЙНЫЕ ОБЯЗАТЕЛЬСТВА

Гарантийный срок эксплуатации корпуса для картриджного фильтра составляет 1 год с даты продажи.

8. УСЛОВИЯ ВЫПОЛНЕНИЯ ГАРАНТИЙНЫХ ОБЯЗАТЕЛЬСТВ

Завод-изготовитель освобождается от ответственности:

- в случае нарушения потребителем правил монтажа (установки) и эксплуатации изделия, изложенных в настоящей инструкции;
- в случае наличия на изделии внешних механических повреждений;
- в случае использования изделия не по назначению;
- в случае утраты гарантийного талона с указанием дат производства и/или продажи.

9. НЕПОЛАДКИ: ПРИЧИНЫ И ИХ УСТРАНЕНИЕ

| Неисправности | Возможные причины | Методы устранения |
|-----------------------------------------------------------------------|-----------------------------------------------------------------------------------------------------------------------------------------------------------------------------------------------------------------------------------|---------------------------------------------------------------------------------------------------------------------------------------------------------------------------------------|
| <p>1. Подтекание в месте соединения крышки и колбы.</p> | <p>1.1. Для корпусов фильтра модификаций BIG BLUE 10" и 20" -неплотно закручена колба, или накидная гайка при использовании корпуса фильтра модификаций SLIMLINE.</p> <p>1.2. Повреждено уплотнительное кольцо.</p> | <p>1.1. Докрутить колбу или накидную гайку, в зависимости от модификации корпуса фильтра.</p> <p>1.2. Заменить и смазать силиконовой смазкой уплотнительное кольцо.</p> |
| <p>2. Подтекание в месте соединения переходника и трубы.</p> | <p>2. Плохая гидроизоляция.</p> | <p>2. Развинтить соединение и собрать заново, используя ленту ФУМ, или другие уплотнительные материалы.</p> |
| <p>3. Уменьшился расход воды на выходе из корпуса фильтра.</p> | <p>3. Фильтрующий элемент выработал свой ресурс.</p> | <p>3. Заменить фильтрующий элемент.</p> |

10. КОМПЛЕКТ ПОСТАВКИ

| № | Наименование | Количество |
|----|---------------------------------------------------|----------------------------------------------------|
| 1 | Колба | 1/2 ² /3 ³ |
| 2 | Крышка | 1 |
| 3 | Уплотнительное кольцо | 1/2 ² /3 ³ |
| 4 | Накидная гайка | 1 ⁴ |
| 5 | Кронштейн | 1 ⁵ |
| 6 | Винты | 4/8 ⁶ /16 ² /24 ³ |
| 7 | Ключ | 1 |
| 8 | Шкала с ползунком | 1 ⁷ |
| 9 | Пробка (заглушка) | 2/4 ² /6 ³ |
| 10 | Проставка из полипропилена | 1 ⁷ /2 ² /3 ³ |
| 11 | Коллектор корпуса фильтра | 1 ⁶ /2 ² /3 ³ |
| 12 | Шаровой кран | 2 ^{2,3} |
| 13 | Инструкция по эксплуатации + Гарантийный талон | 1 |
| 14 | Тара упаковочная | 1 |
| 15 | Штуцер переходной 1" - S" Slim | 2 ¹ |

¹ Для модели 1 МСТ, 1 МСТ2, 1 МСТ3

² Для моделей с двумя ступенями фильтрации

³ Для моделей с тремя ступенями фильтрации

⁴ Для модификации корпуса фильтра SLIMLINE

⁵ В моделях с индексом «Т» – кронштейн является одним целым с крышкой корпуса фильтра.

⁶ Для моделей с индексами «В» и «Т»

⁷ За исключением модификаций корпуса фильтра SLIMLINE

11. СВИДЕТЕЛЬСТВО О ПРИЕМКЕ

ДАТА ИЗГОТОВЛЕНИЯ _____



Продукция изготовлена в соответствии с ТУ 2291-007-61533394-2014

Не подлежит обязательной сертификации.

Завод-изготовитель ООО «ДЖИЛЕКС».

Адрес: 142180, Россия, Московская область,
г. Подольск, ул. Индустриальная (Климовск мкр.), д. 9,
тел.: +7 (499) 400-55-55, www.jeelex.ru.

Завод-изготовитель оставляет за собой право на изменения в конструкции изделия, не снижающих его потребительских свойств.

Редакция 1.9/20

Техническая консультация:

тел: +7 (499) 400-55-55 доб: 48-10, 48-11;

www.jeelex.ru

12. СОДЕРЖАНИЕ

| | | |
|-----|--------------------------------------------------|----|
| 1. | Общие данные..... | 1 |
| 1.1 | Область применения..... | 1 |
| 1.2 | Данные об изделии..... | 1 |
| 2. | Безопасность..... | 2 |
| 3. | Транспортирование и хранение..... | 2 |
| 4. | Техническое описание изделия..... | 3 |
| 5. | Монтаж..... | 3 |
| 6. | Обслуживание..... | 7 |
| 6.1 | Установка и замена фильтрующего элемента..... | 7 |
| 7. | Гарантийные обязательства..... | 9 |
| 8. | Условия выполнения гарантийных обязательств..... | 9 |
| 9. | Неполадки: причины и их устранение..... | 10 |
| 10. | Комплект поставки..... | 11 |
| 11. | Свидетельство о приёме..... | 12 |

УСЛОВИЯ ГАРАНТИИ



Условием бесплатного гарантийного обслуживания оборудования является его бережная эксплуатация, в соответствии с требованиями инструкции, прилагающейся к оборудованию, а также отсутствие механических повреждений и правильное хранение. При обнаружении недостатков, оборудование принимается на диагностику и ремонт. Срок проведения диагностики и выполнения ремонта - сорок пять календарных дней с момента предъявления оборудования в авторизованный сервисный центр.

Дефекты оборудования, которые проявились в течение гарантийного срока по вине завода-изготовителя, будут устранены по гарантии сервисными центрами при соблюдении следующих условий:

- предъявление неисправного устройства в сервисный центр в надлежащем (чистом, внешне очищенном от смываемых инородных тел) виде;*
- предъявление гарантийного талона, заполненного надлежащим образом: с указанием наименования оборудования, даты продажи, подписи продавца и четкой печати торгующей организации.

Гарантийное обслуживание не распространяется на периодическое обслуживание, установку, настройку и демонтаж оборудования.

Право на гарантийное обслуживание утрачивается в случае:

- неправильного заполнения гарантийного талона;
- проведения ремонта организациями, не имеющими разрешения завода-изготовителя;
- если оборудование было разобрано, отремонтировано или испорчено самим потребителем или иным третьим лицом;
- возникновения дефектов изделия вследствие механических повреждений, несоблюдения условий эксплуатации и хранения, стихийных бедствий, попадания вовнутрь изделия посторонних предметов;
- прочих причин, находящихся вне контроля продавца и изготовителя.

В случае необоснованности претензий к работоспособности оборудования - диагностика является платной услугой и оплачивается покупателем.

Покупатель не вправе обменять оборудование надлежащего качества на аналогичный товар у продавца (изготовителя), у которого это оборудование было приобретено, если он не подошел по форме, габаритам, фасону, расцветке, размеру или комплектации.

С момента подписания Покупателем Гарантийного талона считается, что:

- вся необходимая информация о купленном оборудовании и его потребительских свойствах предоставлена Покупателю в полном объеме, в соответствии со ст. 10 Закона «О защите прав потребителей»;
- претензий к внешнему виду не имеется;
- оборудование проверено и получено в полной комплектации;
- с условиями эксплуатации и гарантийного обслуживания Покупатель ознакомлен.

* Сервисный центр оставляет за собой право отказать в приеме неисправного оборудования для проведения ремонта в случае предъявления оборудования в ненадлежащем виде.

Покупатель:

_____/_____
(подпись) (Ф. И. О.)

Наименование оборудования
« _____ »

Дата продажи
« _____ » 201__ г.

Подпись продавца

(подпись) (Ф.И.О.)

Печать торгующей организации м. п.

Наименование оборудования
« _____ »

Дата продажи
« _____ » 201__ г.

Подпись продавца

(подпись) (Ф.И.О.)

Печать торгующей организации м. п.

Наименование оборудования
« _____ »

Дата продажи
« _____ » 201__ г.

Подпись продавца

(подпись) (Ф.И.О.)

Печать торгующей организации м. п.

ГАРАНТИЙНЫЙ ТАЛОН

СЕРИЙНЫЙ
НОМЕР

Уважаемый покупатель!
Благодарим Вас за покупку. Пожалуйста, ознакомьтесь с условиями гарантийного обслуживания и распишитесь в талоне.

Срок службы:

Бытовые электронасосы (кроме дренажных, фекальных и погружных насосов «ВОДОМЕТ» 150/30А, 150/45А, 150/60А) - **5 лет**;

Дренажные и фекальные насосы - **3 года**;

Погружной насос «ВОДОМЕТ» 150/30А, 150/45А, 150/60А - **3 года**;

Электронасос КАЧАН 20/60 - **2,5 года**;

Гидроаккумуляторы - **5 лет**;

Расширительные баки - **5 лет**;

Система КРАБ и КРАБ-Т - **5 лет**;

Оголовки скважинные - **10 лет**;

Корпусы для картриджного фильтра - **5 лет**;

КРОТ Гидроаккумулятор - **5 лет**;

КРОТ Оголовок - **10 лет**;

Система автоматического водоснабжения - **5 лет**;

Скважинный адаптер улучшенный «САУ» - **10 лет**;

Комплект автоматики на баке «КАБ» - **5 лет**;

Базовое решение автоматизации «БРА» - **5 лет**;

Адаптер колодезный «АК» - **10 лет**.

Гарантийный срок эксплуатации:

Бытовые электронасосы (кроме дренажных, фекальных и погружных насосов «ВОДОМЕТ» 150/30А, 150/45А, 150/60А) - **3 года**;

Дренажные и фекальные насосы - **1 год**;

Погружной насос «ВОДОМЕТ» 150/30А, 150/45А, 150/60А - **1 год**;

Электронасос КАЧАН 20/60 - **1 год**;

Гидроаккумуляторы - **2 года**;

Расширительные баки - **2 года**;

Расширительные баки с индексом F - **1 год**;

Система КРАБ и КРАБ-Т - **2 года**;

Оголовки скважинные - **3 года**;

Корпусы для картриджного фильтра - **1 год**;

КРОТ Гидроаккумулятор - **2 года**;

КРОТ Оголовок - **2 года**;

Система автоматического водоснабжения - **3 года**;

Скважинный адаптер улучшенный «САУ» - **1 год**;

Комплект автоматики на баке «КАБ» - **1 год**;

Базовое решение автоматизации «БРА» - **2 года**;

Адаптер колодезный «АК» - **1 год**.

Наименование оборудования « _____ »

Дата продажи « ____ » _____ 20 ____ г.

Подпись продавца _____ // _____
(подпись) (Ф.И.О.)

Внимание!

Гарантийный талон без указания наименования оборудования, даты продажи, подписи продавца и печати торгующей организации НЕДЕЙСТВИТЕЛЕН!

Адреса всех сервисных центров смотрите на нашем сайте www.jeelex.ru

Гарантия не предусматривает возмещение материального ущерба и травм, связанных с эксплуатацией нашего оборудования.

Доставка к месту гарантийного обслуживания осуществляется за счет покупателя.

В случае обнаружения неисправности оборудования, по вине завода-изготовителя в период гарантийного срока и после его истечения, необходимо обратиться в специализированный сервисный центр, авторизованный нами. Гарантийное обслуживание в сервисном центре предусматривает ремонт оборудования и/или замену дефектных деталей.



ОТРЫВНОЙ ТАЛОН «ДЖИЛЕКС»

СЕРИЙНЫЙ
НОМЕР

ОТРЫВНОЙ ТАЛОН «ДЖИЛЕКС»

СЕРИЙНЫЙ
НОМЕР

ОТРЫВНОЙ ТАЛОН «ДЖИЛЕКС»

СЕРИЙНЫЙ
НОМЕР